

PESQUISA OPERACIONAL - LISTA DE EXERCÍCIOS 3

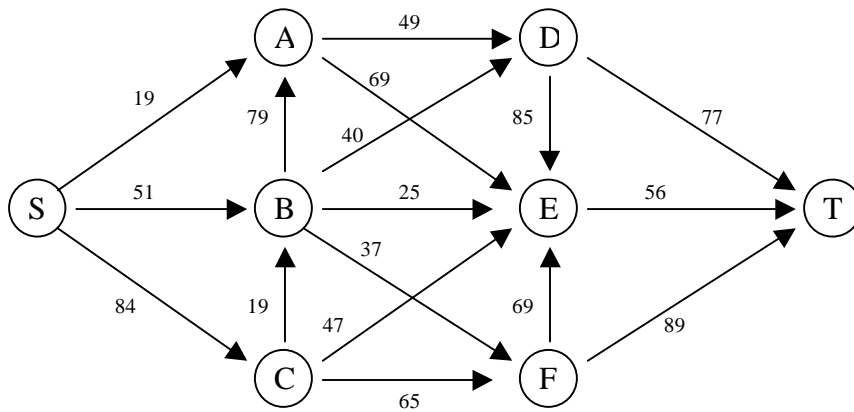
Prof. Erico Lisboa

ANÁLISE DE REDES

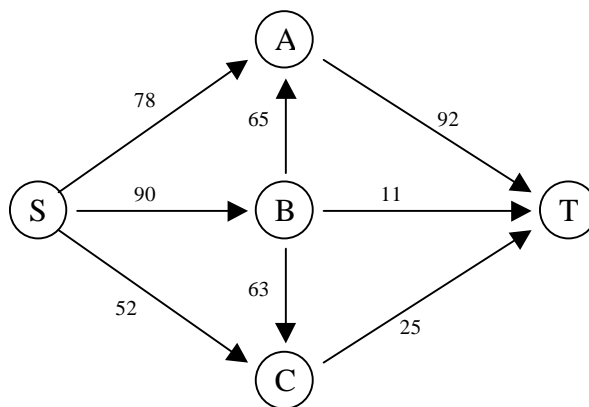
Para os grafos apresentados a seguir:

- 1) Resolva o problema de fluxo máximo, considerando o fluxo do nó S até o nó T.
- 2) Resolva o problema do caminho mínimo, a partir do nó S.

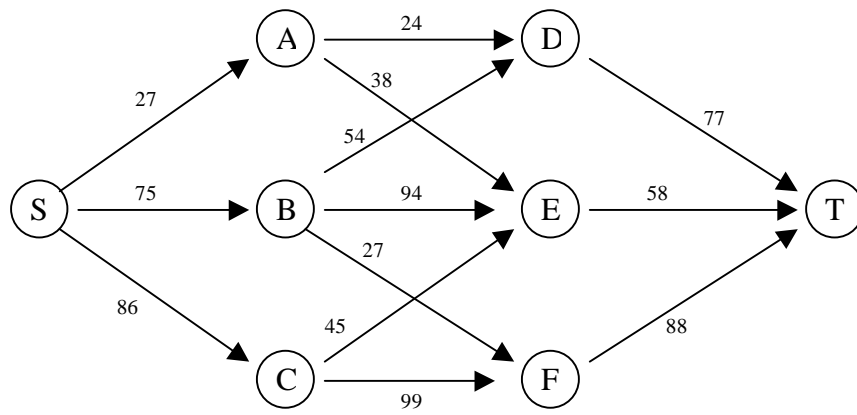
a)



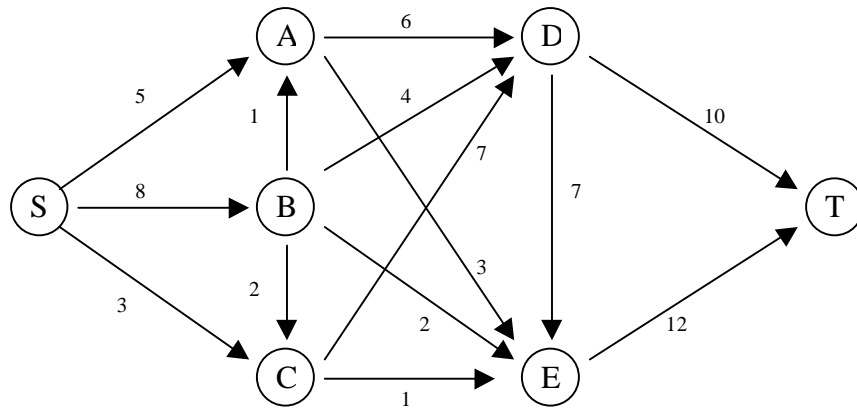
b)



c)



d)



e)

